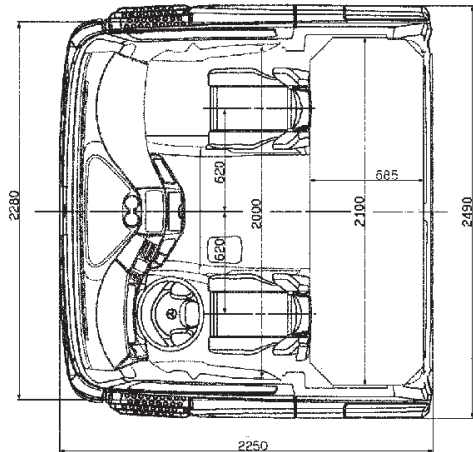
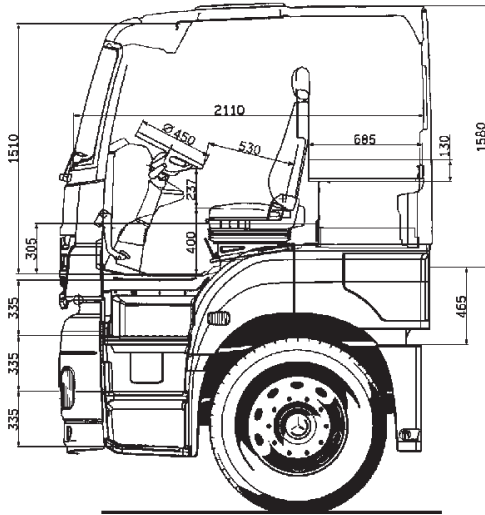


Axor L-Fahrerhaus



<i>Außenlänge (mm)</i>	2250
<i>Außenbreite (mm)</i>	2280
<i>Innenhöhe (mm)</i>	1510
<i>Innenbreite (mm)</i>	2000

Das L-Fahrerhaus (Serie für alle Sattelzugmaschinen im Straßenverkehr, ansonsten auf Wunsch) eignet sich vor allem für lange Fahrten mit vielen Erholungspausen. Das bequeme 68,5 cm breite Standard-Bett ist serienmäßig.