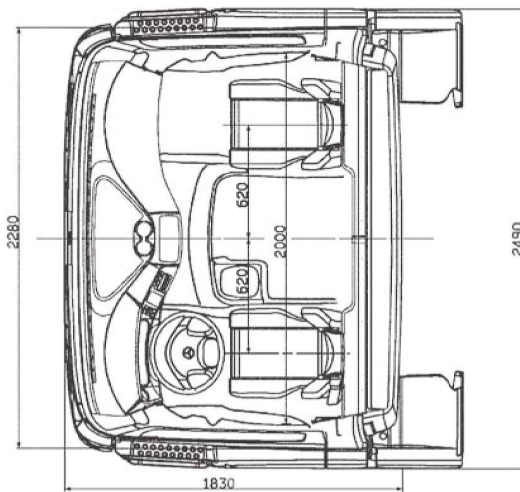
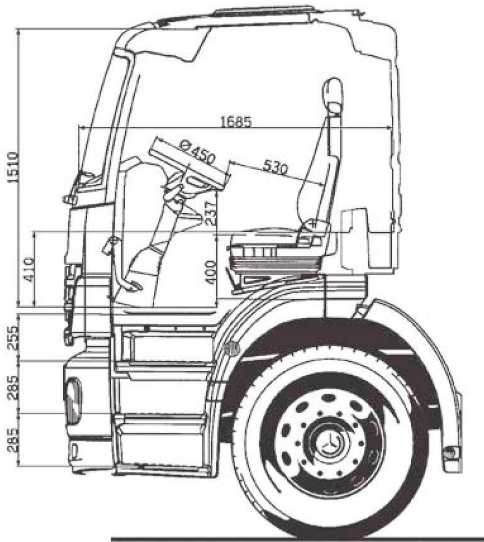


# Axor S-Fahrerhaus mit Rückwandverlängerung

Stand: Mai 2008



<i>Außenlänge (mm)</i>	1830
<i>Außenbreite (mm)</i>	2280
<i>Innenhöhe (mm)</i>	1510
<i>Innenbreite (mm)</i>	2000

Das S-Fahrerhaus ist beim Axor bis 240 kW (326 PS) auch als Variante mit Rückwandverlängerung erhältlich und bietet dadurch 180 mm mehr Platz nach hinten. Diese zusätzlichen Zentimeter tragen zu einem verbesserten Raumgefühl bei. Außerdem ergeben sich hinter den Sitzen zusätzliche Ablagemöglichkeiten.