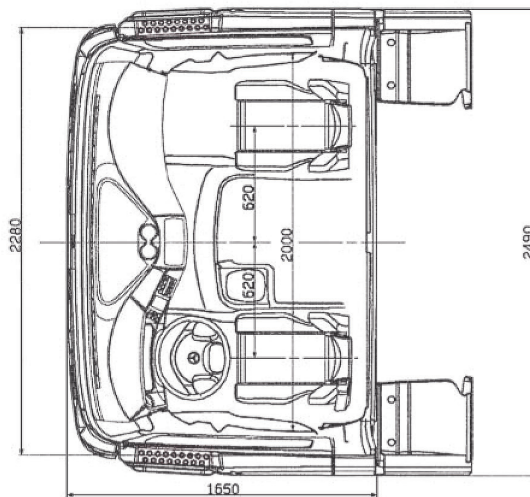
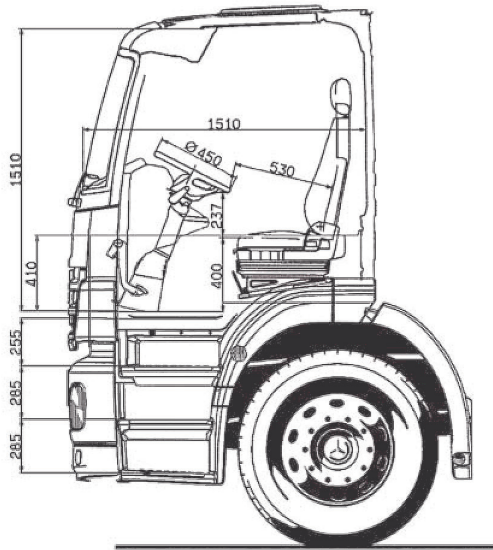


Axor S-Fahrerhaus



<i>Außenlänge (mm)</i>	1650
<i>Außenbreite (mm)</i>	2280
<i>Innenhöhe (mm)</i>	1510
<i>Innenbreite (mm)</i>	2000

Das bis 240 kW (326 PS) serienmäßige S-Fahrerhaus bietet alles, was man sich auf Tagestouren besonders im schweren Verteilerverkehr wünscht. Mit kompakten Abmessungen, weniger Material und Gewicht und dadurch mit weiteren Nutzlastvorteilen.